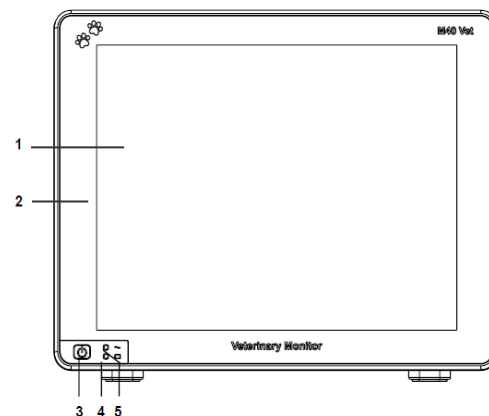


RO Monitor pentru pacient veterinar VPM-25 (Ghid rapid)

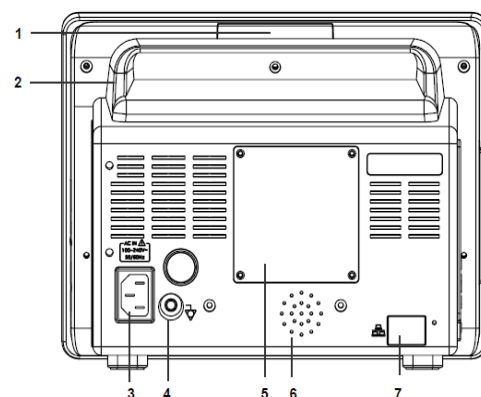
<Panou frontal>

1. LCD
2. Ecran tactil
3. Buton de alimentare
4. Indicator baterie
5. Indicator alimentare c.a.



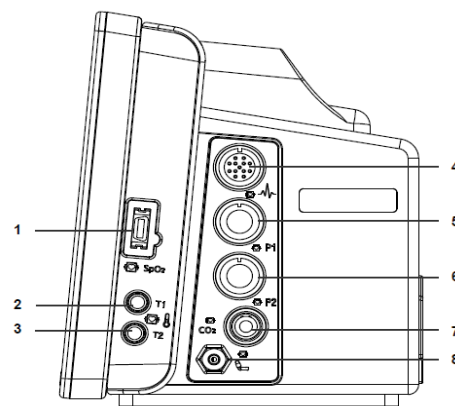
<Panou posterior>

1. Indicator alarmă
2. Mâner
3. Conector alimentare c.a.
4. Bornă echipotențială
5. Capac baterie
6. Difuzor
7. Port LAN (opțional)



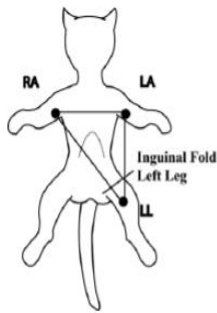
<Componentele panoului drept>

- | | |
|-------------------|-----------------------------|
| 1. Conector SpO2 | 5. Conector IBP1 (opțional) |
| 2. Conector TEMP1 | 6. Conector IBP2 (opțional) |
| 3. Conector TEMP2 | 7. Conector NIBP |
| 4. Conector ECG | 8. Conector EtCO2 |

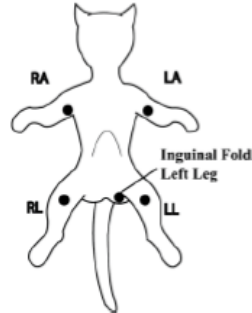
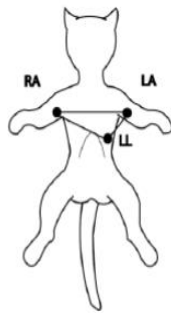


Amplasarea electrozului ECG

1. Selectați electrozii care vor fi utilizați. Utilizați doar un singur tip de electrod la un pacient, pentru a evita variațiile de rezistență electrică.
2. Conectați firul derivației ECG și cablul ECG.
3. Conectați cablul ECG la conectorul ECG de pe panoul din dreapta al monitorului.
4. Atașați derivațiile la electrod și apoi aplicați electrozii pe pacient.



<Amplasare cu 3 electrozi standard>



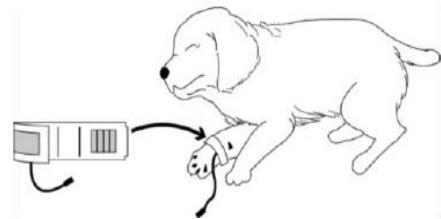
<Amplasare cu 5 electrozi>

Amplasarea manșonului NIBP

1. Măsurați membrul pacientului și selectați dimensiunea corespunzătoare a manșonului. Ca regulă generală, lățimea manșonului trebuie să acopere aproximativ două treimi din lungimea brațului superior al pacientului. Urmați instrucțiunile de utilizare a manșonului atunci când aplicați manșonul pe membru.
2. Verificați manșonul să fie complet dezumflat.
3. Amplasați manșonul peste locul corespunzător al pacientului, Verificați ca manșonul să nu fie înfășurat prea strâns în jurul membrelor pacientului. Detaliile privind locurile pentru manșon la diferite animale sunt următoarele.

*Pentru pisică sau câine: cel mai bun loc pentru amplasarea unui manșon atunci când pisica sau câinele sunt treji îl reprezintă membrul din față atunci când pisica sau câinele sunt întinși pe o parte, deși este adecvat și în alte poziții. Dacă pacientul stă în fund, membrul din față reprezintă în continuare locul preferat pentru manșon, dar membrul trebuie să fie sprijinit pentru a menține mușchii relaxați și pentru ca manșonul să rămână la nivelul inimii. Dacă pacientul stă în picioare sau nu cooperează, manșonul poate fi aplicat pe coadă. Blana nu trebuie rasă dacă nu este extrem de încălțată.

*Pentru pacienți veterinari mai mari: pentru un animal mare, cum ar fi un cal sau o vacă, se preferă ca acesta să fie în grajd și să stea în picioare nemișcat. Măsurătorile de la artera coccigiană de pe suprafața ventrală se pot utiliza prin amplasarea în jurul bazei cozii.



Amplasarea **senzorului SpO2**

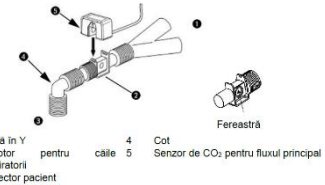
1. **Aplicați cu atenție senzorul pe pacient, conform descrierii din Indicațiile de utilizare a senzorului. Respectați toate avertismentele și atenționările din Indicațiile de utilizare.**
2. **Conectați senzorul la cablu.**
3. **Conectați cablul la conectorul SpO2 de pe panoul din dreapta al monitorului.**



Amplasarea senzorului de capnografie (opțional)

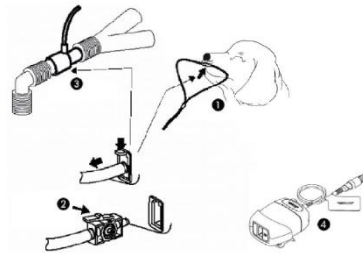
1. Funcționarea fluxului principal

Dispozitivul de capnografie externă include un senzor mic, foarte ușor, care măsoară continuu nivelurile de dioxid de carbon la expirație și minime din căile aeriene ale pacientului. Capul senzorului conține un traductor mic cu infraroșii care măsoară cu precizie CO₂ din căile aeriene. Senzorul este conectat la căile aeriene printr-un adaptor pentru căi aeriene de unică folosință sau reutilizabil.



2. Funcționarea fluxului secundar

Linia de prelevare a fluxului secundar constă dintr-o celulă de probă la un capăt care se conectează la receptaculului senzorului de flux secundar de la monitor. Celălalt capăt al liniei de prelevare este conectat la pacient printr-un adaptor canular sau pentru căile aeriene.



- | | |
|-----------------------|--|
| 1 Canulă | 3 Prelevare în T |
| 2 Celulă de prelevare | 4 Senzor de CO ₂ pentru flux secundar |

Amplasarea sondei de temperatură (sondă de temperatură: opțional)

Monitorul este conceput să accepte semnale de la sondele de temperatură pentru piele, rect etc.

1. **Introduceți o sondă de temperatură corporală în conectorul de temperatură de pe panoul din dreapta al monitorului**
2. **Aplicați sonda de temperatură pe pacient**